

Detección de nivel

INSTRUMENTOS PARA MONITOREO SÓLIDOS

Información del Producto



CARACTERÍSTICAS:

- Fácil instalación
- Detección con materiales no metálicos
- Con adaptador compacto aplicable hasta 220 °C y 20 Bar
- Con adaptador cerámico aplicable hasta 1.000 °C
- Se puede utilizar en silos de hasta 25 m de diámetro (mayor bajo pedido)
- No requiere electrónica adicional
- Salida digital relé
- Disponible en versión para zona clasificada, con electrónica externa

TECNOLOGÍA

USO / FUNCIÓN

El ProGap 2.0 produce una barrera de microondas que se puede utilizar en las más variadas aplicaciones, el conjunto de detección tiene un sensor y un transmisor de microondas. Cuando se rompe esta barrera, se produce la detección.

La barrera de microondas es un método de medición sin contacto. El ProGap 2.0 se puede instalar en silos, conductos, tolvas de material o en cualquier punto donde exista riesgo de obstrucción. La distancia de instalación entre el sensor y el transmisor debe ser de un máximo de 25 m. Las aplicaciones de mayor diámetro deben evaluarse a pedido.

En el caso de puntos que no tengan paredes metálicas, el sensor se puede instalar simplemente en el exterior. Cuando se utilizan materiales no metálicos, no es necesario que el sensor esté unido a la estructura. Esta es una gran ventaja con materiales muy abrasivos o más agresivos, como el mineral.

ProGap 2.0 también se puede adaptar fácilmente a altas temperaturas, utilizando adaptadores de proceso (consulte la página 4). El uso de microondas permite instalar el sensor incluso cuando hay incrustaciones en las paredes del conducto.

EJEMPLOS DE APLICACIÓN

Detección de espuma de cerveza

La acumulación de espuma de cerveza se puede detectar a través de una ventana de cuarzo para evitar el exceso de espuma, que puede afectar otras partes del proceso.



Seguimiento de la incineración de residuos

La función del ProGap 2.0 es controlar la alimentación de basura a través de un conducto de alimentación del horno.

ProGap 2.0 funciona incluso cuando hay incrustaciones en las paredes de protección. Esa fue una gran ventaja de la tecnología.



Dosificación de aditivos en la producción de cemento

ProGap 2.0 controla permanentemente los niveles máximo y mínimo de aditivos en el depósito.

Vacío: comienza el llenado

Lleno: parada de llenado

Muy lleno: protección contra desbordamiento

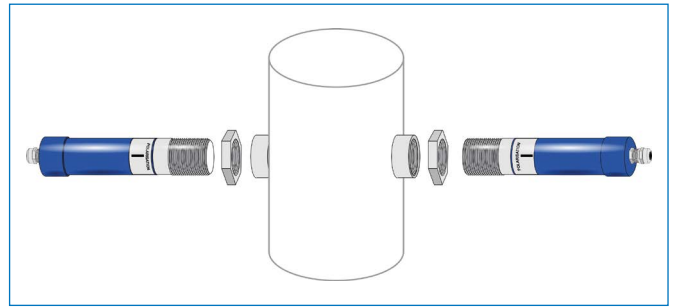


MONTAJE / SERVICIO

MONTAJE

El transmisor y el receptor se instalan a través de una rosca G 1½" en el enchufe.

El punto de instalación del sensor es arbitrario, depende de la forma del depósito o conducto que desee monitorear. Lo más importante es que el transmisor y el receptor estén bien alineados entre sí. La marca de polarización, presente en los dispositivos, debe estar en la misma dirección. El ajuste se realiza solo girando los dispositivos en el zócalo.

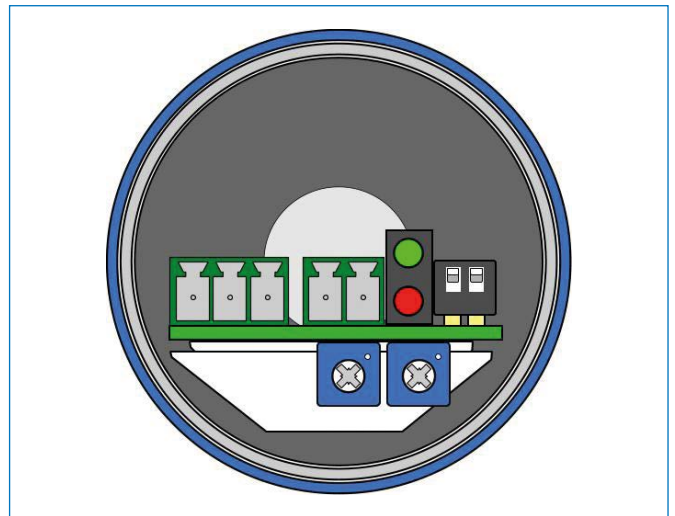


SERVICIO

El transmisor y el receptor deben estar alimentados con 24 V CC. La salida de relé está presente solo en el sensor, no en el transmisor.

El sensor contiene los componentes para ajustar la sensibilidad y el tiempo de activación.

El LED integrado en el sensor permite una puesta en marcha más sencilla, sin el uso de unidades electrónicas externas.



DATOS TÉCNICOS

Carcasa	Carcasa: acero inoxidable 1.4571 Punta del sensor: POM
Tipo de protección	IP65
Temperatura de proceso	20 a +80 °C 20 a +220 °C (con adaptador de proceso) Máx. 1000 °C (con adaptador cerámico)
Temperatura ambiente	20 a +60 °C
Presión	Máx. 1 barra Máx. 20 Bar (con adaptador de proceso)
Distancia de detección	0,1 a 25 m
Alimentación	24 V DC (-10 / +15 %) 24 V AC (-10 / +15 %)
Potencia consumida	Máx. 20 VA
Corriente consumida	Máx. 850 mA
Salida digital	Voltaje máximo: 250 V AC Corriente máxima: 6 A Carga máxima 230 V AC: 250 VA Capacidad corta máxima DC1: 3/110/220 V: 3/0,35/0,2 A Carga mínima: 500 mW (10 V/5 mA)
Tiempo de respuesta	0,25 a 5 s (continuamente ajustable)
Frecuencia de medición	K-Band 24.125 Ghz (± 100 MHz)
Potencia	Máx. 5 mW
Peso	Sensor: 1,1 kg Transmisor: 1,1 kg

USO DEL ADAPTADOR DE PRESIÓN Y TEMPERATURA

ProGap 2.0 se puede aplicar en procesos con una temperatura máxima de 80 °C y 1 Bar de presión máxima.

En aplicaciones de alta presión y temperatura se pueden utilizar diferentes adaptadores. El adaptador

POM se puede utilizar para una temperatura máxima de 220 °C y 20 Bar. El adaptador cerámico se puede utilizar en procesos hasta 1000 °C.

Para la industria alimentaria se utiliza otro tipo de adaptador, no tiene bordes.

MONTAJE DE LOS ADAPTADORES DE PRESIÓN Y TEMPERATURA

El montaje de los adaptadores de presión y temperatura (POM o Tecapeek) se puede realizar directamente sobre rosca G 1½".

Solo el adaptador cerámico debe montarse utilizando una brida específica que esté soldada a la estructura del punto de instalación. Luego, el sensor ProGap 2.0 se monta en la rosca presente en ese adaptador.

DATOS TÉCNICOS DE LOS ADAPTADORES DE PROCESO

	Adaptador de presión	Adaptador de temperatura	Adaptador para la industria alimentaria	Adaptador de alta temperatura
Material	Acero inoxidable 1.4571 POM	Acero inoxidable 1.4571 Tekapeek	Acero inoxidable 1.4571 Tekapeek GF30	Acero al carbono y cerámica
Temperatura	-20 ... +80 °C	Max. +220 °C	Max. +220 °C	Max. 1000 °C
Presión	Max. 20 Bar	Max. 20 Bar	Max. 20 Bar	Max. 40 Bar
Rosca	G 1½" en ambos lados	G 1½" en ambos lados	G 1½" en ambos lados	G 1½" en el lado del sensor
Profundidad del rosca	55 mm	55 mm	55 mm	17 mm

